

EN 303-5
 BImSchV Stufe 2
 Regensburger / Aachener / Münchener BStV
 ART.15a B-VG
 Conto Termico 2.0
 LRV



JN1-P-082-2017
 certificazioneariapulita.it

All'interno di Play Store per Smartphone e Tablet Android e di iTunes per iOS, troverete l'APP " MCZ WIFI "
 In the Play Store for Android (Smartphone and Tablet) and in iTunes for iOS, you will find the APP "MCZ WIFI "
 Dans Play Store pour Smartphone et Tablette Android et iTunes pour iOS, vous trouverez l'application «MCZ WIFI »
 Dentro de Play Store para Smartphone y tableta Android, y de iTunes para iOS, encontraréis la APP " MCZ WIFI "
 Dentro de Play Store para Smartphone y tableta Android, y de iTunes para iOS, encontraréis la APP " MCZ WIFI "

Dati tecnici / Technische Merkmale / Caractéristiques techniques / Technical characteristics / Datos técnicos

Classe del prodotto (EN 303-5 :2012)/Produktklasse (EN 303-5 :2012)/Classe du produit (EN 303-5 :2012)/Product class (EN 303-5 :2012)/Clase del producto (EN 303-5 :2012)	5
Potenza termica nominale al focolare/Nennwärmeleistung am Feuerraum/Puissance thermique nominale du foyer/Nominal thermal power to firebox/Potencia térmica nominal en el hogar	20,5 kW (17.630 kcal/h)
Potenza utile nominale/Nominale Nutzleistung /Puissance utile nominale/(Max) nominal output power/Potencia nominal útil	18,8 kW (16.168 kcal/h)
Potenza utile minima/Minimale Nutzleistung/Puissance utile minimale/Minimum output power/Potencia útil mínima	4,3 kW (3.698 kcal/h)
Rendimento al Max/Wirkungsgrad bei Max.-Betr./Rendement au Max/Efficiency at Max/Rendimiento al máximo	91,6%
Rendimento al Min/Wirkungsgrad bei Min.-Betr./Rendement au Min/Efficiency at Min/Rendimiento al mín.	90%
Temperatura dei fumi in uscita al Max/Max. Temperatur der austretenden Rauchgase/Température des fumées en sortie au Max/Temperature of exhaust smoke at Max/Temperatura de los humos de salida al máximo.	87 °C
Temperatura dei fumi in uscita al Min/Min. Temperatur der austretenden Rauchgase/Température des fumées en sortie au Min/Temperature of exhaust smoke at Min/Temperatura de los humos de salida al mín	53 °C
Temperatura massima impostabile/Einstellbare Höchsttemperatur/Température maximale à configurer/Maximum temperature that can be set/Temperatura Máxima configurable	80 °C
Temperatura massima di esercizio/Maximale Betriebstemperatur/Température maximale de fonctionnement/Maximum operating temperature/Temperatura Máxima de trabajo	85 °C
Particolato - OGC - Nox (10%O₂)/Feinstaub/OGC/NOx (10% O₂)/ Particule/OGC/Nox (10 %O₂)/ Particulate/OGC/Nox (10%O₂)/ Particulado/OGC/Nox (10%O₂)	13,7 – 2 – 173 mg/Nm³
CO al 10% O₂ al Min e al Max/CO bei 10% O₂ min. und max/CO à 10% O₂ au Min et au Max/CO at 10% O₂ at Min and at Max/CO al 10% O₂ al Mín.y al Máx	0,028 – 0,010%
CO₂ al Min e al Max/CO₂ min. und max/CO₂ au Min et au Max/CO₂ at Min and at Max/CO₂ al Mín y al Máx	7,6% - 10,0%
Tiraggio consigliato alla potenza Max/Empf. Schornsteinzug bei max. Leistung/Tirage conseillé à la puissance Max/Recommended draught at Max power/Tiro recomendado a la potencia máx.	0,10 mbar - 10 Pa
Tiraggio consigliato alla potenza Min/Empf. Schornsteinzug bei min. Leistung/Tirage conseillé à la puissance Min/Recommended draught at Min power/Tiro recomendado a la potencia mín.	0,06 mbar - 6 Pa
Massa fumi/Abgasmasse/Masse fumées/Mass of smoke /Masa de humos	14,5 g/sec
Capacità serbatoio/Fassungsvermögen des Pelletbehälters/Contenance réservoir/Hopper capacity/Capacidad del depósito	100 l
Tipo di combustibile pellet/Art des Pellet-Brennstoffs/Type de combustible pellets/Type of pellet fuel/Tipo de combustible pellets	Ø 6 mm / L 3÷40 mm
Consumo orario pellet/Stündlicher Pellet-Verbrauch/Consommation horaire pellets/Pellet hourly consumption/Consumo de pellets por hora	Min ~ 1,0 kg/h* Max ~ 4,1 kg/h*
Autonomia/Betriebsautonomie/Autonomie/Autonomy/Autonomía	Min ~ 65 h* Max ~ 16 h*
Volume riscaldabile m³/Heizbarer Rauminhalt m³/Volume chauffable m³/Heatable volume m³/Volumen calentable m³	404/40 - 462/35 - 593/30 **
Contenuto d'acqua/Wasserinhalt/Contenu eau /Water content/Contenido de agua	38 l
Pressione massima di esercizio/Maximaler Betriebsdruck/Pression d'exercice maximale/Maximum operating pressure/Presión máxima de utilización	3 bar – 300 kPa
Ingresso aria per la combustione/Verbrennungslufteinlass/Entrée air pour la combustion/Combustion air inlet/Entrada de aire para la combustión	Ø 80 mm
Uscita fumi/Rauchgasaustritt/Sortie fumées/Smoke outlet/Salida de humos	Ø 100 mm
Presa d'aria/Luftaufnahme/Prise d'air/Air inlet/Toma de aire	100 cm²
Potenza elettrica nominale (EN 60335-1)/Elektrische Nennleistung (EN 60335-1)/Puissance électrique nominale (EN 60335-1)/Nominal electrical power (EN 60335-1)/Potencia eléctrica nominal (EN 60335-1)	105 W (max 460 W)
Tensione e frequenza di alimentazione/Versorgungsspannung und Frequenz/Tension et fréquence d'alimentation/Supply voltage and frequency/Tensión y frecuencia de alimentación	230 Volt / 50 Hz
Peso netto/Netto-Gewicht/Poids net/Net weight/Peso neto	265 kg
Peso con imballo/Gewicht mit Verpackung/Poids avec emballage/Weight with packaging/Peso con embalaje	280 kg

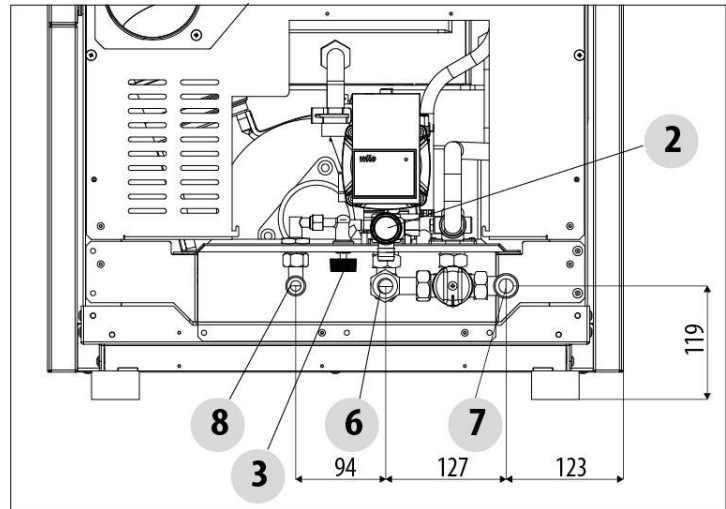
*Dati che possono variare a seconda del combustibile usato / Data that may vary depending on the type of pellets used / Die Werte können je nach Art des verwendeten Brennstoffs schwanken / Données qui peuvent varier selon le type de pellets utilisé / Datos que pueden variar según el tipo de pellet utilizado
 **Volume riscaldabile a seconda della potenza richiesta al m³ (rispettivamente 40-35-30 Kcal/h per m³) / Heatable volume based on the requested power per m³ (respectively 40-35-30 Kcal/h per m³) / Heizbarer Rauminhalt je nach pro m³ geforderter Leistung (jeweils 40-35-30 Kcal/h m³) / Volume chauffable en fonction de la puissance nécessaire au m³ (respectivement 40-35-30 kcal/h par m³) / Volumen calentable según la potencia solicitada al m³ (respectivamente 40-35-30 Kcal/h por m³)

**Collegamento Impianto Idraulico / Anschluss Hydraulische Anlage /
 Raccordement Installation Hydraulique / Plumbing System Connection Conexión Instalación Hidráulica**

PERFORMA 15 EC SENZA kit produzione acqua sanitaria / **PERFORMA 15 EC** ohne Bausatz Brauchwasser / **PERFORMA 15 EC** sans kit eau sanitaire / **PERFORMA 15 EC** without domestic water kit / **PERFORMA 15 EC** sin kit de producción de agua sanitaria.

2 = Valvola di sicurezza
 3 = Rubinetto di riempimento
 6 = Ritorno acqua riscaldamento
 7 = Mandata acqua riscaldamento
 8 = Ingresso acqua riempimento impianto

2 = Safety valve
 3 = Filling tap
 6 = Heating return
 7 = Heating delivery
 8 = Inlet cold water for filling



Si consiglia vivamente di lavare l'intero impianto prima di collegarla al fine di eliminare residui e depositi. Installare sempre a monte della stufa delle saracinesche di intercettazione al fine di isolare la stessa dell'impianto idrico qualora fosse necessario muoverla o spostarla, per eseguire la manutenzione ordinaria e/o straordinaria. Collegare la stufa utilizzando delle tubazioni flessibili per non vincolare eccessivamente la stufa all'impianto e per permettere dei leggeri spostamenti



Es wird wärmstens empfohlen, die gesamte Anlage vor dem Anschluss auszuwaschen, damit Ablagerungen und Rückstände beseitigt werden. Vor dem Heizofen sind immer Sperrventile zu installieren, damit der Ofen von der Wasseranlage getrennt werden kann, falls er bewegt oder versetzt werden muss, um normale oder aussergewöhnlicher Wartungsarbeiten durchzuführen. den Heizofen mit flexiblen Rohrleitungen anschliessen, damit der Heizofen nicht zu stark an die Anlage gebunden ist und kleine Verschiebungen möglich sind.



Il est vivement conseillé de laver toute l'installation avant de la raccorder afin d'éliminer les résidus et les dépôts. Installer toujours en amont du poêle des rideaux d'interception afin d'isoler l'installation hydrique au cas où il serait nécessaire de le bouger ou de le déplacer, pour effectuer l'entretien ordinaire et/ou extraordinaire. raccorder le poêle en utilisant des tuyaux flexibles pour ne pas bloquer le poêle et pour permettre de petits déplacements.



It is strongly recommended to wash the entire system before connecting it in order to get rid of residues and deposits. Upstream from the stove, always install shutters so as to disconnect it from the plumbing system should it be necessary to move it, or when it requires routine and/or special maintenance. Connect the stove using hoses so that the stove is not too strictly connected to the system, and to allow slight movements.



Se aconseja vivamente lavar toda la instalación antes de conectarla a fin de eliminar residuos y depósitos. Instalar siempre aguas arriba de la estufa cierres metálicos de interceptación a fin de aislarla de la instalación hídrica en caso de que sea necesario moverla o desplazarla para efectuar las operaciones de mantenimiento rutinario o extraordinario. Conectar la estufa utilizando tubos flexibles para no vincular excesivamente la estufa a la instalación y permitir ligeros desplazamientos.